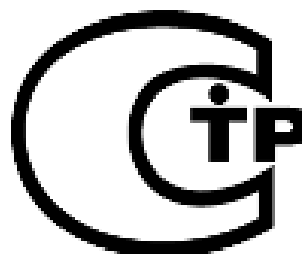


ТУНГУС®



АО «Источник Плюс»
659322, Россия, г. Бийск Алтайского края,
ул. Социалистическая, 1
тел. (3854) 30-70-40, 30-58-59

www.antifire.org
antifire@inbox.ru



МОДУЛЬ ПОРОШКОВОГО ПОЖАРОТУШЕНИЯ
МПП(Н)-10-И-ГЭ-У2



Паспорт
и руководство по эксплуатации
МПП(Н)-10-И-ГЭ-У2 ПС

1 НАЗНАЧЕНИЕ

1.1 Модуль порошкового пожаротушения МПП(Н)-10-И-ГЭ-У2 (далее по тексту - МПП) предназначен для автоматического подавления очагов пожара классов А (твердых веществ), В (жидких веществ), С (газообразных веществ) и Е (электрооборудования, находящегося под напряжением без учёта параметра пробивного напряжения огнетушащего порошка).

МПП может быть укомплектован электронным узлом запуска, при использовании которого модуль обретает функцию самосрабатывания и используется в качестве автономного средства порошкового пожаротушения. Устройство и монтаж приведены в приложении А.

1.2 МПП не предназначен для тушения загораний веществ, горение которых может происходить без доступа воздуха.

1.3 МПП предназначен как для тушения локальных очагов пожара, так и для пожаротушения в помещении по площади или объему.

1.4 МПП могут быть выполнены в нормальном исполнении с температурным диапазоном эксплуатации от минус 50 до плюс 50°С, в специальном исполнении с температурным диапазоном эксплуатации от минус 60 до плюс 90°С или в широком температурном диапазоне эксплуатации от минус 60 до плюс 125°С. Эксплуатация МПП допускается при относительной влажности не более 95% при температуре 25°С.

1.5 Вытеснение огнетушащего порошка производится газом, вырабатываемым источником холодного газа ИХГ-10(М) СИАВ 066614.025.000 ТУ.

1.6 МПП является изделием многоразового использования.

1.7 Примеры записи обозначения МПП при заказе:

МПП(Н)-10-И-ГЭ-У2 ТУ 4854-012-54572789-06 в нормальном исполнении с температурным диапазоном эксплуатации от минус 50 до плюс 50°С;

МПП(Н-Т)-10-И-ГЭ-У2 ТУ 4854-012-54572789-06 в специальном исполнении с температурным диапазоном эксплуатации от минус 60 до плюс 90°С;

МПП(Н-Т1)-10-И-ГЭ-У2 ТУ 4854-012-54572789-06 в широком температурном диапазоне эксплуатации от минус 60 до плюс 125°С.

2 ТЕХНИЧЕСКИЕ ХАРАКТЕРИСТИКИ

2.1 Технические характеристики МПП представлены в таблице 1.

Таблица 1

Наименование показателя	Значение
1 Вместимость корпуса, л	9,2 _{-0,5}
2 Габаритные размеры, мм, не более: - высота - диаметр	340 240
3 Масса МПП полная, кг, не более	17
4 Масса огнетушащего порошка ИСТО-1 ТУ 2149-001-54572789-00, кг	9,5±0,3
5 Быстродействие МПП (время с момента подачи исполнительного импульса на пусковой элемент МПП до момента начала выхода огнетушащего порошка из модуля), с	от 3 до 10

Продолжение таблицы 1

Наименование показателя	Значение
6 Время действия (продолжительность подачи огнетушащего порошка), с	Не более 1
7 Давление вскрытия мембраны, МПа	2,0 ^{+0,1}
8 Огнетушащая способность МПП	
8.1 Защищаемая площадь (S) для пожаров класса А при высоте потолочного перекрытия 6 м, м ²	36
8.2 Защищаемый объем (V) для пожаров класса А при высоте потолочного перекрытия до 15 м, м ³	216
8.3 Защищаемая площадь (S) для пожаров класса В, м ² :	18,3
8.4 Защищаемый объем (V) для пожаров класса В, м ³	75
9 Характеристики цепи элемента электропускового для исполнений МПП(Н)-10, МПП(Н-Т)-10:	
- безопасный ток проверки цепи, А, не более	0,03
- ток срабатывания, А, не менее:	
а) для МПП(Н)-10;	0,15
б) для МПП(Н-Т)-10	0,2
- электрическое сопротивление, Ом	8...16
10 Характеристики цепи элемента электропускового для исполнения МПП(Н-Т1)-10:	
- безопасный ток проверки цепи, А, не более	0,2
- ток срабатывания, А, не менее	0,6
- электрическое сопротивление, Ом	2...5
11 Коэффициент неравномерности распыления порошка К ₁ (СП 5.13130.2009)	1,0

3 КОМПЛЕКТНОСТЬ

3.1 В комплект поставки МПП входят:

- а) модуль ТУ 4854-012-54572789-06 - 1 шт.;
- б) паспорт и руководство по эксплуатации - 1 экз.;
- в) упаковка МПП – 1 шт.;
- г) по заявке потребителя: согласно приложению А.

4 УСТРОЙСТВО И ПРИНЦИП РАБОТЫ

4.1 Устройство МПП

4.1.1 МПП (см. рисунок 1) состоит из корпуса 1, в котором размещаются огнетушащий порошок (ОП) 2 и источник холодного газа (ИХГ) 3 или 4 с элементом электропусковым 5. ИХГ 3 предназначен для МПП(Н)-10 и МПП(Н-Т)-10, ИХГ 4 - для МПП(Н-Т1)-10. В верхней части корпуса находится насадок-распылитель 6, который также выполняет функцию сифонной трубки при выпуске ОП из корпуса. Выходное отверстие насадка-распылителя перекрыто мембраной 7. Модуль имеет заземляющий зажим 8.

В нижней части корпус МПП снабжен тремя опорами 9 для установки на полу.

4.1.2 МПП приводится в действие от импульса тока, который может вырабатываться:

- приборами приемно-контрольными охранно-пожарными;
- кнопкой ручного пуска;
- электронными узлами запуска (например, устройство сигнально-пусковое автономное автоматическое УСПАА-1 ТУ 4371-032-00226827-99, устройство сигнально-пусковое УСП-101 ТУ 4371-004-21326303-96). Устройство и монтаж МПП с электронными узлами запуска приведены в приложении А.

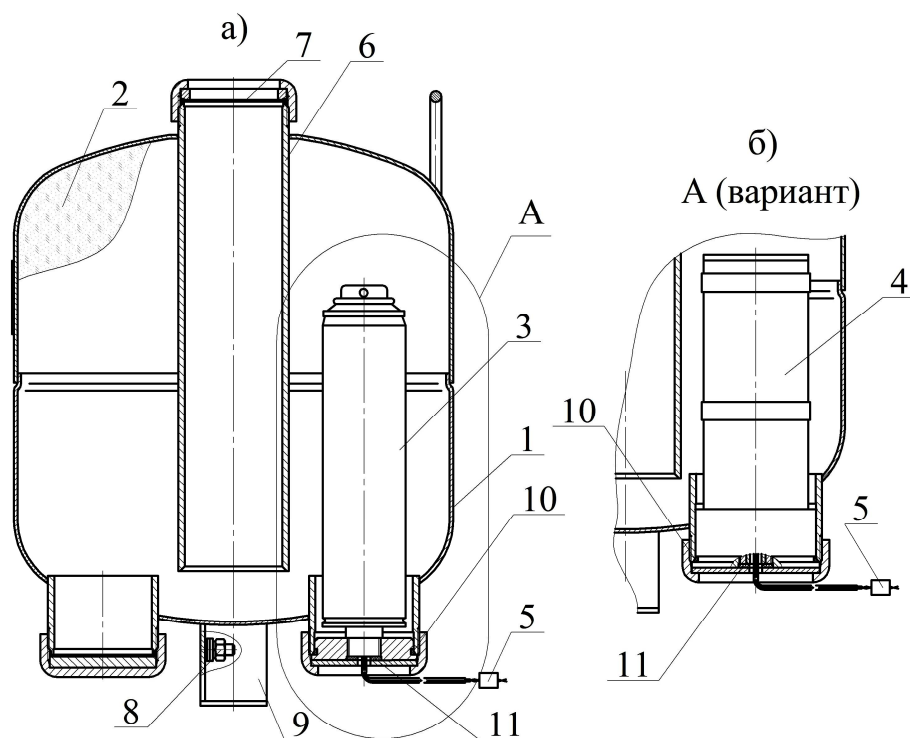


Рисунок 1

4.2 Принцип работы

4.2.1 После подачи электрического импульса на выводы элемента электропускового **5** ИХГ **3** или **4** генерирует газ, который вспущивает ОП **2** и создает давление внутри корпуса МПП для вскрытия мембраны **7** и выброса через насадок-распылитель **6** струи ОП в зону горения.

5 МЕРЫ БЕЗОПАСНОСТИ

5.1 Лица, допущенные к эксплуатации МПП, должны изучить содержание настоящего паспорта и соблюдать его требования.

5.2 Не допускается:

- хранение МПП вблизи нагревательных приборов;
- воздействие на МПП атмосферных осадков, прямых солнечных лучей, воздействие агрессивных сред, влаги;
- нанесение ударов по корпусу МПП;
- падение с высоты более 2 м;
- разборка МПП за исключением работ по техническому обслуживанию согласно разделу 7 настоящего паспорта;

- эксплуатация МПП при повреждении корпуса (вмятины, трещины, сквозные отверстия).

- проведение каких-либо огневых испытаний без согласования программы экспериментальных работ или при отсутствии представителя от предприятия-изготовителя;

5.3 До подключения модуля концы выводов элемента электропускового должны быть замкнуты путем скручивания не менее чем на два витка и опломбированы. Подключение МПП производить только после его заземления. Электробезопасность при монтаже МПП должна обеспечиваться соблюдением требований ПУЭ, ПТЭ, ПТБ и ПЗСЭ.

5.4 Зарядка, перезарядка, освидетельствование и техническое обслуживание МПП должны производиться в специально отведенных и оборудованных для этих целей помещениях на предприятии-изготовителе МПП или в организациях, имеющих разрешение на данный вид деятельности.

5.5 При обнаружении дефектов МПП (вмятины, трещины, сквозные отверстия) в процессе эксплуатации модуль подлежит отправке на предприятие-изготовитель или утилизации по п. 9.

5.6 При эксплуатации модуль пожаро- и взрывобезопасен.

5.7 Огнетушащий порошок не оказывает вредного воздействия на тело и одежду человека, не вызывает порчу имущества и легко удаляется. После срабатывания МПП для удаления продуктов горения и огнетушащего порошка, витающего в воздухе, необходимо использовать общеобменную вентиляцию. Допускается для этой цели применять передвижные вентиляционные установки. Осевший порошок удаляется пылесосом, сухой ветошью с последующей влажной уборкой. Утилизация отходов огнетушащего порошка должна осуществляться согласно инструкции «Утилизация и регенерация огнетушащих порошков» М: ВНИИПО, 1988.

5.8 Утилизацию ИХГ после срабатывания производить путем сдачи деталей изделия в металлолом.

Внимание! Перезарядка МПП должна производиться с соблюдением требований инструкции по переснаряжению 54572789 ИН12, разработанной ЗАО «Источник Плюс».

6 ПОДГОТОВКА МПП К РАБОТЕ, РАЗМЕЩЕНИЕ И МОНТАЖ НА ОБЪЕКТЕ

6.1 Извлечь МПП из упаковки, произвести визуальный осмотр целостности корпуса и мембраны.

6.2 Установить МПП на полу в любом месте защищаемой области, в случае необходимости произвести его крепление к полу. Координаты отверстий для крепления МПП к полу показаны на рисунке 2. При наличии на потолке выступающей балки, МПП должен быть установлен под балкой из расчета попадания в нее газопорошковой струи.

6.3 Расчет необходимого количества модулей в защищаемых помещениях производить в соответствии с разделом 9 СП 5.13130.2009.

6.4 Конфигурация распыла порошка и изображение области, в которой достигается тушение, приведены на рисунках 3, 4 и в таблице 2.

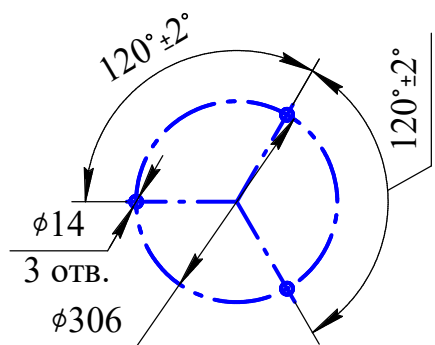


Рисунок 2

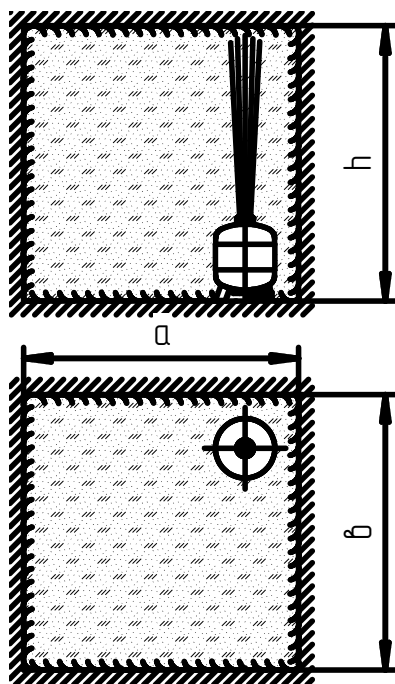


Рисунок 3

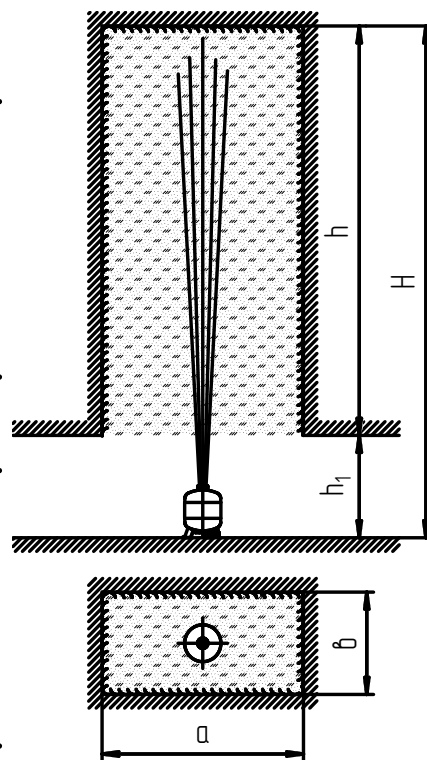


Рисунок 4

Таблица 2

Параметры	Класс А (см. рисунок 3)	Класс А (см. рисунок 4)	Класс В
$S, \text{ м}^2$	36	-	18,3
$V, \text{ м}^3$	216	216	75
$a, \text{ м}$	6,0	6,0	2,9
$b, \text{ м}$	6,0	3,0	6,3
$h, \text{ м}$	6,0	12	4,1
$h_1, \text{ м}$	-	3,0	-
$H, \text{ м}$	-	15	-

Примечания к таблице 2:

а) При расчете защищаемых площади и объема тушения допускается для пожаров класса В принимать $a = b = 4,27 \text{ м}$;

б) При расчете защищаемого объема по рисунку 4 допускается принимать $a = b = 4,2 \text{ м}$;

в) Тушение защищаемого объема 216 м^3 для пожаров класса А допускается проводить при высоте потолочного перекрытия до 15 м (например, $a = b = 3,8 \text{ м}$ при высоте потолочного перекрытия $h = 15 \text{ м}$), а тушение защищаемого объема 75 м^3 для пожаров класса В – при высоте потолочного перекрытия до 4,1 м.

7 ТЕХНИЧЕСКОЕ ОБСЛУЖИВАНИЕ

7.1 Специального технического обслуживания в течение назначенного срока службы не требуется. Один раз в квартал внешним осмотром проверяется целостность мембраны, перекрывающей насадок-распылитель, и наличие заземления МПП. При нарушении целостности мембраны (разрушение, отверстия от проколов, трещины) модуль необходимо заменить.

7.2 Работы по перезарядке после срабатывания МПП должны проводиться предприятием-изготовителем МПП или на специализированных станциях.

7.3 Комплект поставки для перезарядки МПП(Н)-10, МПП(Н-Т)-10 (см. рисунок 1):

- ИХГ-10(М)-01 СИАВ 066614.025.000 ТУ для МПП нормального исполнения или ИХГ-10(М)-02 СИАВ 066614.025.000 ТУ для МПП специального исполнения (поз. 3) – 1 шт.;

- резиновое кольцо 050-054-25 ГОСТ 9833-73 (поз. 10) – 1 шт.;

- резиновая прокладка черт. СИАВ 634233.006.023 (поз. 11) – 1 шт.;

- огнетушащий порошок ИСТО-1 ТУ 2149-001-54572789-00 (поз. 2) – 9,5 кг;

- мембрана черт. СИАВ 634233.006.003 (поз. 7) – 1 шт.

7.4 Комплект поставки для перезарядки МПП(Н-Т1)-10 (см. рисунок 1):

- ИХГ-10(М)-06 СИАВ 066614.025.000 ТУ (поз. 4) – 1 шт.;

- резиновое кольцо 058-062-25 ГОСТ 9833-73 (поз. 10) – 1 шт.;

- резиновая прокладка черт. СИАВ 634233.006.023 (поз. 11) – 1 шт.;

- огнетушащий порошок ИСТО-1 ТУ 2149-001-54572789-00 (поз. 2) – 9,5 кг;

- мембрана черт. СИАВ 634233.006.003 (поз. 7) – 1 шт.

7.5 О проведенных проверках и перезарядке делаются отметки на корпусе (с помощью этикетки или бирки) МПП и в специальном журнале с заполнением формы, приведенной в приложении Б.

8 ХРАНЕНИЕ И ТРАНСПОРТИРОВАНИЕ

8.1 Условия транспортирования и хранения МПП должны соответствовать условиям ОЖ-4 ГОСТ 15150-69.

8.2 Транспортирование МПП в упаковке предприятия-изготовителя в интервале температур от минус 50 до плюс 50°С допускается всеми видами транспорта в соответствии с правилами перевозки грузов для этого вида транспорта и с учетом условий транспортирования – жесткие (Ж) по ГОСТ 23170-78.

8.3 При хранении и транспортировании МПП должны быть обеспечены условия, предохраняющие их от механических повреждений, прямого воздействия солнечных лучей, влаги и агрессивных сред.

9 УТИЛИЗАЦИЯ МПП ПО ИСТЕЧЕНИЮ НАЗНАЧЕННОГО СРОКА СЛУЖБЫ

9.1 Работы по утилизации должны проводиться в организациях, имеющих лицензию на данный вид деятельности.

9.2 Произвести разборку МПП.

9.3 Утилизацию корпуса МПП производить путем сдачи в металлолом.

9.4 Утилизацию огнетушащего порошка производить согласно требованиям п. 5.7.

9.5 Утилизацию ИХГ производить следующим образом.

9.5.1 В помещении, оборудованном приточно-вытяжной вентиляцией, произвести срабатывание ИХГ. Для этого ИХГ поместить в трубу, превышающую его длину не менее чем в 1,5 раза, а внутренний диаметр трубы должен быть больше наружного диаметра источника не менее чем в 1,4 раза. Труба жестко крепится горизонтально или вертикально с перекрытием нижнего отверстия негорючей опорой, а ИХГ разместить без выступания из трубы верхней или нижней части его корпуса. Провода элемента электропускового соединить с источником постоянного тока, соответствующим требованиям пунктов 9 или 10 таблицы 1 настоящего паспорта. Запуск произвести дистанционно при отсутствии людей в помещении.

9.5.2 После срабатывания убедиться, что помещение проветрено до безопасной концентрации или войти в помещение в изолирующих средствах защиты органов дыхания, извлечь ИХГ из зажима, используя теплозащитные рукавицы, и утилизировать путем сдачи деталей изделия в металлолом.

10 ГАРАНТИИ ИЗГОТОВИТЕЛЯ

10.1 Предприятие-изготовитель гарантирует соответствие МПП требованиям технических условий при соблюдении потребителем условий эксплуатации, транспортирования и хранения.

10.2 Назначенный срок службы устанавливается:

- не более 12 лет для МПП(Н)-10-И-ГЭ-У2;

- не более 5 лет для МПП(Н-Т)-10-И-ГЭ-У2, МПП(Н-Т1)-10-И-ГЭ-У2

и исчисляется с момента принятия МПП отделом технического контроля (ОТК) предприятия-изготовителя.

10.3 Предприятие-изготовитель не несёт ответственности в случаях:

- несоблюдения владельцем правил эксплуатации;

- небрежного хранения и транспортирования МПП;

- утери паспорта;

- после проведения переосвидетельствования, перезарядки МПП по пункту 7.3, если они проводились не на предприятии-изготовителе;

- превышения назначенного срока службы с момента принятия МПП ОТК предприятия-изготовителя.

11 СВИДЕТЕЛЬСТВО О ПРИЕМКЕ И ПРОДАЖЕ

Модуль порошкового пожаротушения

МПП(Н)-10-И-ГЭ-У2 МПП(Н-Т)-10-И-ГЭ-У2 МПП(Н-Т1)-10-И-ГЭ-У2
(нужное отметить)

соответствует требованиям ТУ 4854-012-54572789-06 и признан годным для эксплуатации.

Примечание: *) – При поставке отмеченного МПП в комплекте с УСПАА-1 v4 ТУ 4371-032-00226827-99 (см. приложение А) изделию присвоено обозначение МПП(Н-С2)-10-И-ГЭ-У2 согласно требованиям раздела А.4.

Качество изделия подтверждено сертификатом соответствия № RU С-RU.ЧС13.В.00046/19, действителен по 15.01.2024 г.

Номер партии _____

Дата изготовления _____
(месяц, год)

Подпись и штамп контролера _____

Продан _____
(наименование предприятия торговли)

Дата продажи _____

Штамп магазина

ПРИЛОЖЕНИЕ А

(обязательное)

УСТРОЙСТВО И МОНТАЖ АВТОНОМНОГО СРЕДСТВА ПОРОШКОВОГО ПОЖАРОТУШЕНИЯ (АСПП)

А.1 Поставка МПП может производиться в комплекте с электронным узлом запуска: устройством сигнально-пусковым УСП-101 ТУ 4371-004-21326303-96 или устройством сигнально - пусковым автономным автоматическим УСПАА-1 v2, УСПАА-1 v4 ТУ 4371-032-00226827-99.

А.2 При поставке МПП в комплекте с УСП-101 ТУ 4371-004-21326303-96 или УСПАА-1 v2 ТУ 4371-032-00226827-99 с тепловыми элементами обнаружения пожара производится дополнительная комплектация необходимыми устройствами сигнально пусковыми и паспортами к ним. Количество устройств сигнально-пусковых при комплектации МПП определяется требованиями раздела 13 СП 5.13130.2009 по контролируемой площади одним тепловым пожарным извещателем и защищаемой площади одним МПП, т.е. устройства сигнально - пусковые должны осуществлять контроль по всей защищаемой площади МПП. Монтаж МПП и устройств сигнально пусковых производится отдельно. Технические характеристики устройств сигнально-пусковых, размещение, монтаж и техническое обслуживание приведены в паспортах на них.

А.3 Монтаж УСПАА-1 v4 ТУ 4371-032-00226827-99 производится отдельно с МПП, описание конструкции МПП совместно с УСПАА-1 v4 и требования к монтажу приведены в разделе А.4.

А.4 МПП в комплекте с устройством сигнально-пусковым автономным автоматическим УСПАА-1 v4 ТУ 4371-032-00226827-99 с оптико-тепловыми элементами обнаружения пожара.

А.4.1 Пример обозначения при заказе:

МПП(Н-С2)-10-И-ГЭ-У2 в составе МПП(Н)-10-И-ГЭ-У2 ТУ 4854-010-54572789-05 и УСПАА-1 v4 ТУ 4371-032-00226827-99.

А.4.2 В комплект поставки МПП дополнительно входят:

а) устройство сигнально-пусковое автономное автоматическое УСПАА-1 v4 – 1 шт.;

б) паспорт на УСПАА-1 v4 ДАЭ 100.249.000-02 ПС – 1 шт.;

в) кабель ПРС 2x1,5 - длина 6 м (по согласованию с Заказчиком длина кабеля может быть изменена).

А.4.3 Устройство МПП(Н-С2)-10-И-ГЭ-У2 с УСПАА-1 v4

А.4.3.1 Соединение электрических выводов 1 МПП 2 и УСПАА-1 3 производится через кабель ПРС 2x1,5 4 с медными жилами. Электрические выводы МПП и оголенные концы кабеля ПРС 2x1,5 соединяются в коробке КС-2 5, установленной на опоре модуля. Схема соединения показана на рисунке А.1.

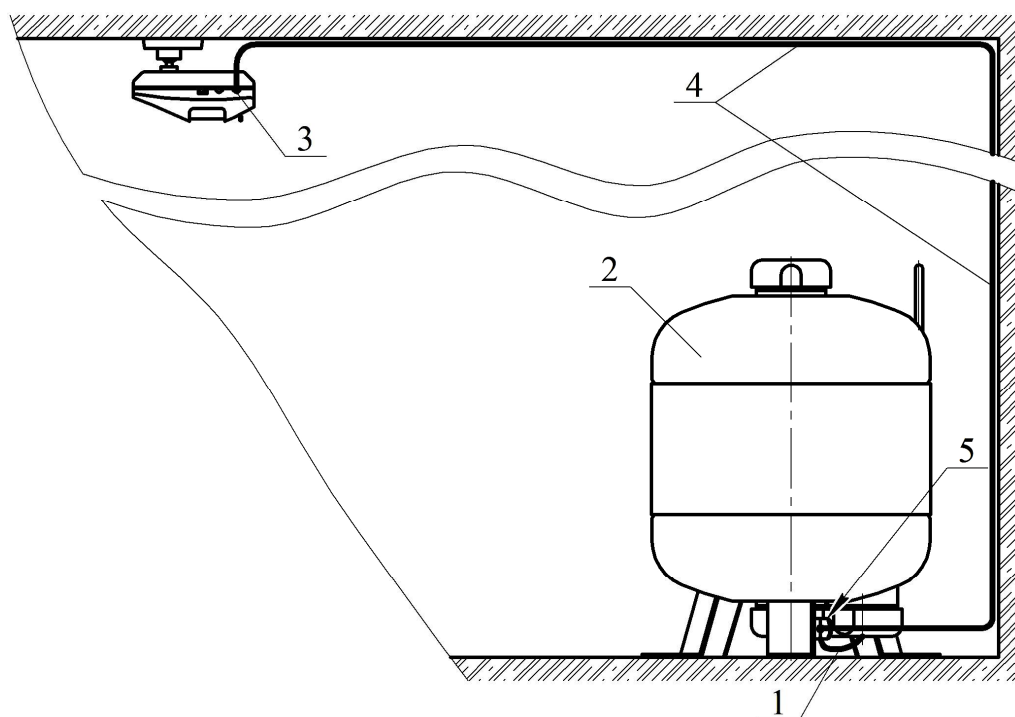


Рисунок А.1

А.4.4 Монтаж МПП(Н-С2)-6-И-ГЭ-У2

А.4.4.1 Извлечь МПП и УСПАА-1 из упаковки, произвести визуальный осмотр целостности изделий и мембраны МПП.

А.4.4.2 Установить МПП на полу в удобном месте защищаемой области, в случае необходимости произвести его крепление к полу. Координаты отверстий для крепления МПП к полу показаны на рисунке 5. На потолке помещения по центру защищаемой области закрепить УСПАА-1.

Монтаж УСПАА-1 выполнять следующим образом: установить выключатель питания в положение «Выкл», снять верхнюю крышку УСПАА-1 и соблюдая полярность установить в его батарейный отсек три элемента типа АА; подключить кабель 4 (см. рисунок А.1) к клеммам Х1.3, Х1.4; аккуратно надвинуть верхнюю крышку на тепловой сенсор (так, чтобы он выступал из корпуса) и зафиксировать винтом.

Закрепить при помощи шурупов шаровой поворотный кронштейн устройства на потолке.

Надвинуть паз основания устройства на выступающую прямоугольную часть поворотного кронштейна, путем изменения положения корпуса устройства сориентировать поле зрения сенсоров теплового и оптического каналов и максимально совместить контролируемую ими зону с защищаемой зоной МПП.

При ориентации УСПАА-1 необходимо учитывать, что максимальный угол обзора оптического сенсора равен 120° .

Подвести кабель 4 (см. рисунок А.1) к МПП и закрепить на потолке, стене и полу защищаемого объекта. Зафиксировать кабель в коробке КС-2 5 (см. рисунок А.1).

Снять пломбу с оголенных концов электрических выводов МПП, вывода через коробку КС-2 соединить с кабелем согласно рисунку А.3. При необходимости дополнительного ручного пуска допускается к выводам элемента электропускового, соблюдая полярность, подключить электрическую цепь кнопки ручного пуска с элементом питания, обеспечивающим пусковой ток согласно требованиям таблицы 1. Установить заземление АСПП.

Включить питание УСПАА-1. По истечении 2 с нажатием кнопки «Контроль» выполнить проверку состояния элементов питания, исправности термодатчика и целостности цепи запуска МПП. В зависимости от их состояния выдается один из следующих светозвуковых сигналов:

- один сигнал - устройство исправно «Норма»;
- два сигнала - неисправность батареи питания «Авария»;
- три сигнала - неисправность термодатчика «Авария»;
- четыре сигнала - обрыв цепи элемента электропускового «Авария».

Оставить АСПП в дежурном режиме. Периодически, с интервалом один раз в месяц, осуществлять контроль состояния батарей и цепи пуска.

А.4.4.3 Угол обзора оптического элемента равен 120° , поэтому при определенных условиях установки МПП контролируемая площадь УСПАА-1 может быть меньше защищаемой площади МПП, что необходимо учитывать в проекте.

А.4.4.4 Технические характеристики УСПАА-1, размещение, монтаж и техническое обслуживание приведены в ДАЭ 100.249.000-02 ПС.

